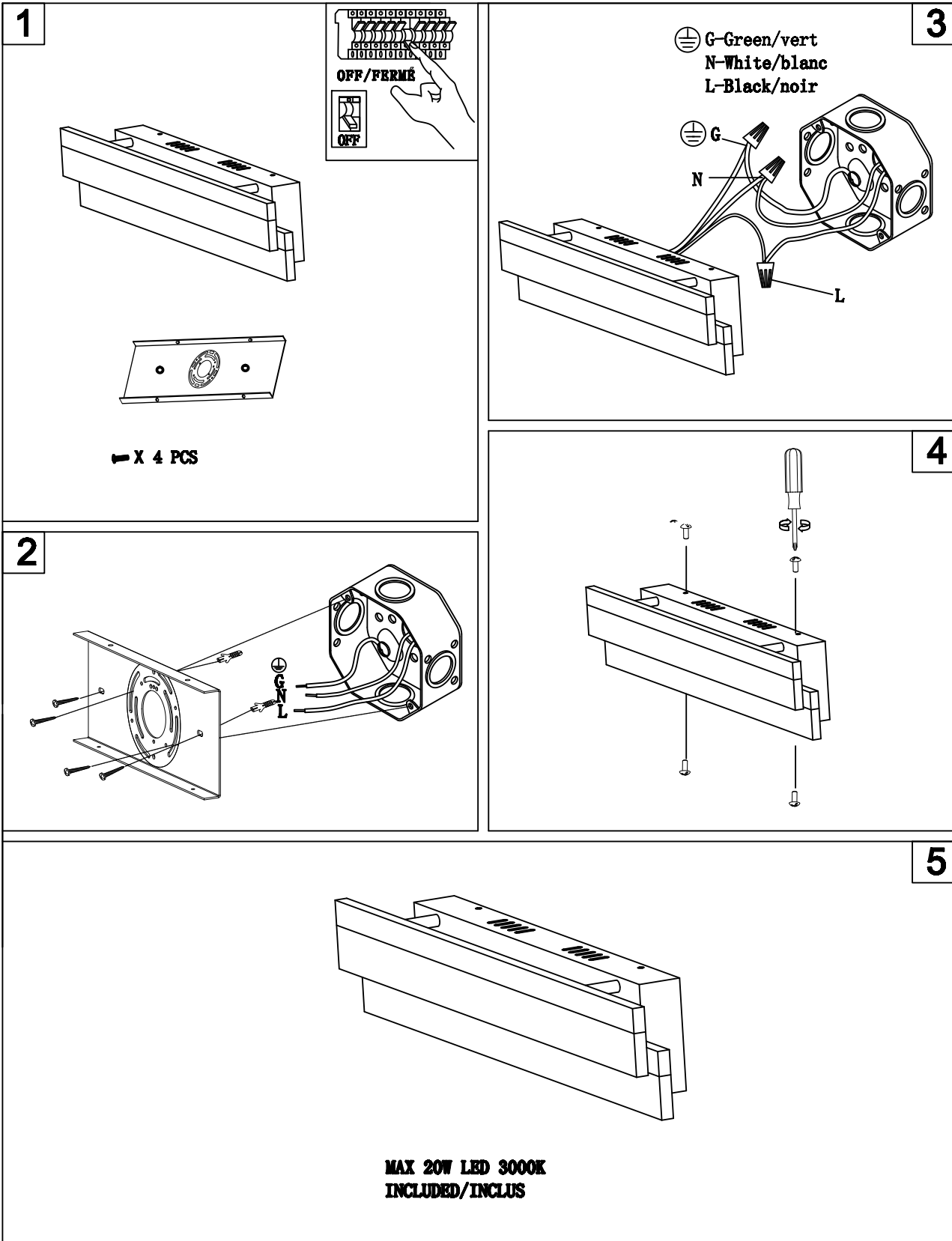


Dainolite KEP-26FW



1401 Courtney Park Drive East, Mississauga, Ontario, Canada L5T 2E4
 Tel: (905) 564-1262 Fax (905) 564-1299
 Email: dainolite@dainolite.ca Web: www.dainolite.ca

04-2016

DIMMER / CHANGER L'INTENSITE

MODEL #'s: KEP series

This product may only be dimmed using LUTRON dimmer models:

DVEL-300P

MAELV-600

Using any other dimmer will void this product's warranty.

Pour changer l'intensité de la lumière, utilisez le gradateur LUTRON modèle:

DVEL-300P

MAELV-600

L'utilisation de tout autre gradateur annulera la garantie.