

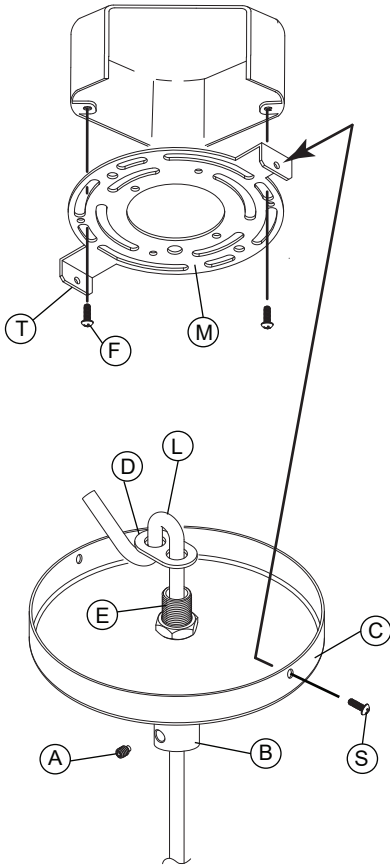
Assembly Instructions

Item No. 2192LED

T24 JA8-2016

Start Here

Drawing 1 - Assembly



1. Find a clear area in which you can work.
2. Unpack fixture from the carton.
3. Carefully review instructions prior to assembly.

1. To begin, remove screws (S) from sides of canopy (C) and remove mounting strap (M). Next loosen set screw (A) in canopy (C) retaining knob (B) - see Drawing 1.
2. Next determine the approximate length of cord you will need to hang your fixture at the desired height. Mark the length on the cord with a piece of tape. DO NOT cut off any excess cord at this time.
3. Next slide cord through threaded tube (E) until it hits the tape mark.
4. Now slip the short end of the cord out of the strain relief (D) and slide strain relief along cord until it touches the top of the threaded tube (E). Now slip the free end of the cord through strain relief until a small loop (L) is formed.
5. Now attach the mounting strap (M) to the junction box with two screws (F) not provided.
6. Now make final adjustments in height if necessary by sliding the cord through the threaded tube and moving the strain relief. Now tighten set screw (A) in retaining knob (B) until it is snug against the cord.
7. When desired fixture height is met, trim the free end of cord approximately 4" from the strain relief. Strip cord and wires and make all electrical connections following instruction sheet (IS-18) provided.
8. Now slide canopy (C) over mounting strap and up to ceiling. Align holes in side tabs (T) of mounting strap (M) with holes in side of canopy (C).
9. Thread in screws (S) removed earlier.

Les Instructions D'assemblage

Número de artículo 2192LED

commencez ici

1. Trouvez une zone claire dans laquelle vous pouvez travailler.
2. Décompressez appareil de la boîte.
3. Examinez attentivement les instructions avant l'assemblage.

1. Para empezar, quitar los tornillos (S) de los lados del dosel (C) y retirar la correa de montaje (M). Siguiente aflojar el tornillo de fijación (A) en el dosel (C) perilla de retención (B) - véase la figura 1.
2. A continuación, determine la longitud aproximada del cable tendrá que colgar el aparato a la altura deseada. Marque la longitud de la cuerda con un trozo de cinta. NO corte el exceso de cable en este momento.
3. Cable de diapositivas Siguiente roscado a través del tubo (E) hasta pat da en el blanco.
4. Ahora deslizar el extremo corto de la cuerda fuera de la descarga de tracción (D) y deslizar a lo largo de tensión del cable levantado hasta que toque la parte superior del tubo roscado (E). Ahora deslizar el extremo libre del cable a través de la tensión elevada hasta un pequeño bucle (L) se forma.
5. Ahora colocar la correa de montaje (M) a la caja de conexiones con dos tornillos (F) no previstos.
6. Ahora hacer los ajustes finales en altura si es necesario deslizando el cable roscado a través del tubo y moviendo el alivio de tensión. Ahora apriete el tornillo de fijación (A) en la retención de mando (B) hasta que quede ajustado contra el cordón.
7. Cuando se cumple altura accesorio desea, corte los extremos libres de cable de aproximadamente 4 "de alivio de la cepa. cable de Gaza y alambres y hacen todas las conexiones eléctricas siguiente hoja de instrucciones (IS-18) Proporcionada.
8. Ahora deslice dosel (C) sobre la correa de montaje y hasta el techo. Alinear agujeros en las pestañas laterales (t) del estribo de montaje (M) con agujeros en el lado de la copa (C).
9. Hilo en tornillos (S) retiró anteriormente.

Instrucciones de montaje

Numéro de l'article 2192LED

empezar aquí

1. Encontrar un área clara en la que se puede trabajar.
2. Desembale accesorio de la caja.
3. Revise cuidadosamente las instrucciones antes del montaje.

1. Pour commencer, retirer les vis (S) à partir de côtés du voile (C) et retirer l'étrier de montage (M). Suivant desserrer la vis de réglage (A) dans le chapeau (C) bouton de retenue (B) - voir schéma 1.
2. Ensuite déterminer la longueur approximative du cordon dont vous aurez besoin pour accrocher votre appareil à la hauteur désirée. Marquez la longueur du cordon avec un morceau de ruban adhésif. NE PAS couper un cordon excès à ce moment.
3. cordon coulissant suivant fileté à travers le tube (E) jusqu'à ce qu'elle touche la marque de bande.
4. Maintenant glisser l'extrémité courte de la corde hors de la décharge de traction (D) et glissent le long de la décharge de traction du cordon jusqu'à ce qu'il touche la partie supérieure du tube fileté (E). Maintenant glisser l'extrémité libre du cordon à travers la décharge de traction à petite boucle jusqu'à ce que (L) est formée.
5. Maintenant fixer la bride de montage (M) à la boîte de jonction avec deux vis (F) non fournies.
6. Terminer maintenant faire des ajustements en hauteur en faisant glisser le cordon SI NECESSAIRE fileté à travers le tube et en déplaçant la décharge de traction. Serrer la vis de réglage (A) dans le bouton de retenue (B) jusqu'à ce qu'il soit bien serré contre le cordon.
7. Lorsque l'on rencontre désiré hauteur du luminaire, de l'assiette de l'extrémité libre du cordon d'environ 4 « de la décharge de traction. Cordon de bande et fils et de faire toutes les connexions électriques suivantes feuille d'instructions (IS-18) fournie.
8. Maintenant glisser le chapeau (C) sur la sangle de fixation et jusqu'au plafond. Aligner les trous des pattes latérales (t) de la sangle de fixation (H) avec des trous de côté d'auvent (C).
9. Fil à vis (S) retiré plus tôt.

I.S. 18 wiring grounding instructions

SAFETY WARNING: READ WIRING AND GROUNDING INSTRUCTIONS (IS 18) AND ANY ADDITIONAL DIRECTIONS. TURN POWER SUPPLY OFF DURING INSTALLATION. IF NEW WIRING IS REQUIRED, CONSULT A QUALIFIED ELECTRICIAN OR LOCAL AUTHORITIES FOR CODE REQUIREMENTS

Drawing 1 – Flush Mount



Drawing 2 – Chain Hung



Drawing 3 – Post-Mount



wiring instructions

Indoor Fixtures

1. Connect positive supply wire **(A)** (typically black or the smooth, unmarked side of the two-conductor cord) to positive fixture lead **(B)** with appropriately sized twist on connector - see **Drawings 1 or 2**.
2. Connect negative supply wire **(C)** (typically white or the ribbed, marked side of the two-conductor cord) to negative fixture lead **(D)**.
3. Please refer to the **grounding instructions** below to complete all electrical connections

Outdoor Fixtures

1. Connect positive supply wire **(A)** (typically black or the smooth unmarked side of the two-conductor cord) to positive fixture lead **(B)** with appropriately sized twist on connector – see **Drawings 2 or 3**.
2. Connect negative supply wire **(C)** (typically white or the ribbed, marked side of the two-conductor cord) to negative fixture lead **(D)**.
3. Cover open end of connectors with silicone sealant to form a watertight seal.
If installing a wall mount fixture, use caulk to seal gaps between the fixture mounting plate (backplate) and the wall. This will help prevent water from entering the outlet box. If the wall surface is lap siding, use caulk and a fixture mounting platform specially.

4. Please refer to the **grounding instructions** below to complete all electrical connections.

grounding instructions

Flush Mount Fixtures

For positive grounding in a 3-wire electrical system, fasten the fixture ground wire **(E)** (typically copper or green plastic coated) to the fixture mounting strap **(M)** with the ground screw **(S)** - see **Drawing 1**.
Note: On straps for screw supported fixtures, first install the two mounting screws in strap. Any remaining tapped hole may be used for the ground screw.

Chain Hung Fixtures

Loop fixture ground wire **(E)** (typically copper or green plastic coated) under the head of the ground screw **(S)** on fixture mounting strap **(M)** and connect to the loose end of the fixture ground wire directly to the ground wire of the building system with appropriately sized twist-on connectors - see **Drawing 2**.

Post-Mount Fixtures

Connect fixture ground wire **(E)** (typically copper or green plastic coated) to power supply ground with appropriately sized twist-on connector inside post. Cover open end of connector with silicone sealant to form a watertight seal - see **Drawing 3**.

I.S. 18 câblage échouage instructions

AVERTISSEMENT DE SECURITE: LIRE CABLAGE ET INSTRUCTIONS DE MISE (IS 18), ET TOUTE AUTRE INSTRUCTION. COUPER L'ALIMENTATION ELECTRIQUE PENDANT L'ONSTALLATION. SI DE NOUVELLES CABLAGE N'EST NECESSAIRE, CONSULTEZ UN ELECTRICIEN QUALIFIE OU AUTORITES LOCALES POUR EXIGENCES DU CODE.

instructions de câblage

Luminaire Itérieurs

1. Brancher le fil d'alimentation positive **(A)** (généralement noir ou, côté lisse banalisée de la corde à deux conducteurs) à plob de fixation positive **(B)** avec la torsion de taille appropriée sur le connecteur – **Voir Schéma 1 ou 2**.
2. Connecter le fil d'alimentation négative **(C)** (généralement blanc ou l', côté marqué nervurée du fil à deux conducteurs) au conducteur négatif de l'appareil **(D)**.
3. S'il vous plaît se référer à la **mise à la terre instructions** ci-dessous pour terminer toutes les connexions électriques.

Luminaire Extérieurs

1. Brancher le fil d'alimentation positive **(A)** (généralement noir ou le côté lisse banalisée de la corde à deux conducteurs) à plomb de fixation positive **(B)** avec la torsion appropriée taille du connecteur – **Voir Schéma 2 ou 3**.
2. Connecter le fil d'alimentation négative **(C)** (généralement blanc ou l', côté marqué nervurée du fil à deux conducteurs) au conducteur négatif de l'appareil **(D)**.
3. Couvrir extrémité ouverte de connecteurs avec du silicone pour former un joint étanche à l'eau.
Si l'installation d'un luminaire de montage mural, utiliser calfeutrage pour sceller l'espace entre la plaque de montage de fixation (plaque arrière) et la paroi. Cela aidera à empêcher l'eau de pénétrer dans le boc sortie. Si la surface du mur est bardage à clin, utiliser caldeutrage et une plate-forme de montage d'appareils spécialement.
4. S'il vous plaît se référer aux instructions ci-dessous pour terminer la terre toutes les connexions électriques.

instructions de mise

Montage Encastré Fixtures

Pour la terre positive dans un système électrique à 3 fils, fixez le fil de terre du luminaire **(E)** (généralement en cuivre ou vert recouvert de plastique) à la sangle de fixation de fixation **(M)** avec la vis de terre **(S)** – **Voir Schéma 1**.
Remarque: Sur les sangles pour les appareils pris en charge à vis, installez d'abord les deux vis de fixation à sangle. Tout trou taraudé restante peut être utilisée pour la vis de terre.

Chaîne Accroché Luminaires

Boucle fil du luminaire au sol **(E)** (généralement en cuivre ou vert recouvert de plastique) sous la tête de la vis de terre **(S)** sur la sangle de fixation de fixation **(M)** et se connecter à l'extrémité libre du fil de terre du luminaire directement sur le fil de terre du système de construction avec une taille appropriée connecteurs à visser – **Voir Schéma 2**.

Luminaire Après Montage

Brancher le fil de terre du luminaire **(E)** (généralement en cuivre ou vert recouvert de plastique) à la masse de l'alimentation avec une taille appropriée torsion sur le connecteur à l'intérieur de la poste. Couvrir extrémité ouverte du connecteur avec du mastic silicone pour former un joint étanche à l'eau – **Voir Schéma 3**.

I.S. 18 tierra cableado instrucciones

ADVERTENCIA DE SEGURIDAD: LEA LAS INSTRUCCIONES DE CABLEADO Y LA TIERRA (IS 18), E INSTRUCCIONES ADICIONALES. APAUGE LA ALIMENTACIÓN DE CORRIENTE DURANTE LA INSTALACIÓN. SI SE REQUIERE NUEVO CABLEADO, CONSULTE CON UN ELECTRICISTA O AUTORIDADES LOCALES PARA REQUISITOS DEL CÓDIGO

Instrucciones de cableado

Acesorios Cubierta

1. Conecte el cable de alimentación positiva **(A)** (normalmente negro o la cara lisa, sin marcas del cable de dos conductores) de plomo accesorio positivo **(B)** con un giro de tamaño adecuado en el conector – **Véase la Figura 1 y 2**.
2. Conecte el cable de alimentación negativa **(C)** (por lo general de color blanco o el lado marcado estriado del cable de dos conductores) de plomo accesorio negativo **(D)**.
3. Por favor, consulte las instrucciones de puesta a tierra-a continuación para completar todas las conexiones eléctricas.

Acesorios Exterior

1. Conecte el cable de alimentación positiva **(A)** (normalmente negro el lado no marcado suave del cable de dos conductores) de plomo accesorio positivo **(B)** con un giro de tamaño apropiadamente conector – **Véase la Figura 2 y 3**.
2. Conecte el cable de alimentación negativa **(C)** (por lo general de color blanco o el lado marcado estriado del cable de dos conductores) de plomo accesorio negativo **(D)**.
3. Cubra el extremo abierto de conectores con sellador de silicona para formar un sello hermético.
Si va a instalar un soporte de fijación mural, use masilla para sella los espacios entre la placa de montaje del aparato (placa) y la pared. Esto ayudará a evitar que el agua entre en la boc salida. Si la superficie de la pared es de revestimiento solapado, utilice masilla y una plataforma de montaje accesorio especial.
4. Por favor, consulte las **Instrucciones de puesta a tierra-a** continuación para completar todas las conexiones eléctricas.

instrucciones puesta a tierra

Montaje Embutido Accesorios

Para conectar a tierra en un sistema eléctrico de 3 hilos, fije el cable de tierra del artefacto **(E)** (generalmente de cobre o verde recubierto de plástico) a la brida de montaje accesorio **(M)** con el tornillo de tierra **(S)** – **Véase la Figura 1**.
Nota : En las correas de accesorios compatibles tornillos, primero instale los dos tornillos de montaje de la correa. Cualquier agujero roscado restante puede ser utilizado para el tornillo de tierra.

Cadena Hung Accesorios

Loop alambre de tierra **(E)** (generalmente de cobre o verde recubierto de plástico) debajo de la cabeza del tornillo de tierra **(S)** en la brida de montaje accesorio **(M)** y conectar con el extremo suelto del cable de tierra luminaria directamente al cable de tierra del sistema de construcción con un tamaño adecuado twist-conectores – **Véase la Figura 2**.

Accesorios Posterior Monte

Conecte el cable de tierra del artefacto **(E)** (generalmente de cobre o verde recubierto de plástico) a tierra de la fuente de alimentación con conector de tamaño adecuado en el interior puesto enlaces en forma. Cubra el extremo abierto del conector con sellador de silicona para formar un sello hermético – **Véase la Figura 3**.